



ДОМКРАТ ПОДКАТНОЙ
DK-3.0



РУКОВОДСТВО ПО ЭКСПЛУАТАЦИИ

EAC

СОДЕРЖАНИЕ

1 НАЗНАЧЕНИЕ ИЗДЕЛИЯ	4
1.1 ХРАНЕНИЕ РУКОВОДСТВА ПО ЭКСПЛУАТАЦИИ	4
1.2 МЕРЫ ПРЕДОСТОРОЖНОСТИ	4
1.3 ТЕХНИКА БЕЗОПАСНОСТИ	4
1.4 ГАРАНТИЙНЫЕ ОБЯЗАТЕЛЬСТВА И ГРАНИЦЫ ОТВЕТСТВЕННОСТИ	4
1.5 ОБРАЩЕНИЕ К ЧИТАТЕЛЮ.....	4
1.6 ТЕХНИЧЕСКОЕ ОБСЛУЖИВАНИЕ	5
2 ИДЕНТИФИКАЦИЯ ОБОРУДОВАНИЯ	5
3 УПАКОВКА, ТРАНСПОРТИРОВКА И ХРАНЕНИЕ	5
3.1 ПОГРУЗКА И ПЕРЕМЕЩЕНИЕ	5
3.2 ДОСТАВКА И ПРОВЕРКА УПАКОВКИ.....	5
3.3 ХРАНЕНИЕ	6
4 ТЕХНИЧЕСКИЕ ХАРАКТЕРИСТИКИ	6
5 УСТРОЙСТВО ДОМКРАТА.....	6
6 РАБОТА ДОМКРАТА	8
6.1 ПОДГОТОВКА РАБОЧЕЙ ЗОНЫ.....	8
6.2 ПОДЪЕМ АВТОМОБИЛЯ	8
6.3 ОПУСКАНИЕ АВТОМОБИЛЯ	9
7 ОБСЛУЖИВАНИЕ	10
8 СРОКИ ЭКСПЛУАТАЦИИ ИЗДЕЛИЯ	10
9 СВИДЕТЕЛЬСТВО О ПРИЕМКЕ	11
10 ЛИСТ РЕГИСТРАЦИИ	13

1 НАЗНАЧЕНИЕ ИЗДЕЛИЯ

Домкрат гидравлический подкатной, модель ДК-3.0 (далее по тексту домкрат), предназначен для подъема автомобилей при их ремонте в дорожных и гаражных условиях. Домкрат предназначен для работы в климатических условиях УХЛ4 по ГОСТ15150.при температуре окружающего воздуха от +1 до +35° С.

1.1 ХРАНЕНИЕ РУКОВОДСТВА ПО ЭКСПЛУАТАЦИИ

Для надлежащего использования данного руководства по эксплуатации рекомендовано следующее:

- Храните руководство по эксплуатации в месте, доступном для всех операторов.
- Храните руководство по эксплуатации в защищенном от влаги месте.
- Бережно обращайтесь с руководством по эксплуатации.
- Запрещается эксплуатация операторами, не ознакомленными с данным руководством по эксплуатации.

Руководство по эксплуатации считается неотъемлемой частью оборудования и должно быть передано новому владельцу в случае его перепродажи.

1.2 МЕРЫ ПРЕДОСТОРОЖНОСТИ

Производитель не несет ответственности за возможный ущерб, причиненный людям или имуществу в случае, если были произведены неавторизированные изменения и/или модификации оборудования. Не отключайте и не убирайте элементы безопасности, это может повлечь за собой нарушение законодательства об охране труда.

Любое другое использование данного оборудования, отличное от обозначенного производителем, строго запрещено.

Использование неоригинальных запчастей и комплектующих может повлечь за собой причинение ущерба персоналу и имуществу.

1.3 ТЕХНИКА БЕЗОПАСНОСТИ

Домкрат гидравлический предназначен только для подъема автомобиля. Под поднятый автомобиль немедленно установить подставку или другое поддерживающее устройство.

ЗАПРЕЩЕНО находиться под поднятым автомобилем, поддерживаемым только домкратом. Поднимать автомобиль следует только за специальные площадки, оговоренные изготовителем автомобиля.

Домкрат сконструирован для использования только на твердых ровных поверхностях, способных длительно выдерживать нагрузку. Использование домкрата на других поверхностях может явиться причиной неустойчивости домкрата и возможной потери груза.

Рекомендуется устанавливать колодки под колеса автомобиля Во время подъема в автомобиле не должно быть людей.

1.4 ГАРАНТИЙНЫЕ ОБЯЗАТЕЛЬСТВА И ГРАНИЦЫ ОТВЕТСТВЕННОСТИ

При подготовке данного руководства по эксплуатации были приложены все усилия для того, чтобы гарантировать точность приведенной информации. Однако, любая информация, содержащаяся в данном руководстве, не дополняет и не модифицирует условия соглашения, на основании которого данный домкрат был приобретен, а также не расширяет границы ответственности производителя перед клиентом.

1.5 ОБРАЩЕНИЕ К ЧИТАТЕЛЮ

Производителем были предприняты все усилия для того, чтобы удостовериться в полноте, достоверности и актуальности информации, содержащейся в данном руководстве по эксплуатации. Производитель не несет ответственности за ошибки, возникшие при составлении данного руководства, и сохраняет за собой право в любое время вносить изменения, связанные с

улучшением продукта.

1.6 ТЕХНИЧЕСКОЕ ОБСЛУЖИВАНИЕ

По всем вопросам, связанным с техническим обслуживанием и не рассмотренным в данном руководстве по эксплуатации, обращайтесь к Дилеру, у которого было приобретено данное оборудование, или в сервисный отдел Производителя.

Техническое обслуживание оборудования или устранение неисправностей рекомендуется выполнять в Авторизованных Сервисных Центрах SIVIK. Техники компании SIVIK являются высококвалифицированными специалистами и знакомы с самой последней информацией по обслуживанию благодаря техническим бюллетеням, рекомендациям по техническому обслуживанию и специальным программам по обучению.

2 ИДЕНТИФИКАЦИЯ ОБОРУДОВАНИЯ

Идентификационная информация по данному оборудованию указана на шильде, расположенном на колонне.

		www.sivik.ru
Домкрат подкатной гидравлический		
Модель	ДК-3.0	
Грузоподъемность	3000 кг	
Масса	33 кг	
Дата производства		
Серийный номер		
		

Используйте данную идентификационную информацию при заказе запасных частей, а также в случае контакта с производителем. Снятие данного шильда строго запрещено.

Допускаются незначительные модификации и изменения внешнего вида оборудования, вследствие чего данный подъемник может иметь особенности, отличные от указанных в данном руководстве по эксплуатации.

3 УПАКОВКА, ТРАНСПОРТИРОВКА И ХРАНЕНИЕ

Осуществлять все операции, связанные с упаковкой, погрузкой и транспортировкой домкрата разрешается только специально обученному персоналу, ознакомленному с данным руководством по эксплуатации.

Средний вес домкрата – 33 кг.

3.1 ПОГРУЗКА И ПЕРЕМЕЩЕНИЕ

При погрузке/выгрузке или транспортировке оборудования должны использоваться соответствующие подъемные и транспортные средства (краны, грузовики и др.). Соблюдайте правила техники безопасности при погрузке и транспортировке оборудования, учитывайте его упаковочные размеры и вес, центр тяжести и наличие хрупких деталей.

3.2 ДОСТАВКА И ПРОВЕРКА УПАКОВКИ

При получении домкрата проверьте упаковку на наличие возможных повреждений, вызванных при транспортировке и хранении. Удостоверьтесь в наличии всех компонентов, указанных в заказе. В случае обнаружения повреждений, произошедших в процессе транспортировки, покупатель должен

незамедлительно уведомить об этом перевозчика.

Соблюдайте осторожность при вскрытии упаковки. Вскрывать упаковку на безопасном от других людей расстоянии. Во избежание повреждений вскрывайте упаковку так, чтобы детали не выпали из упаковки.

3.3 ХРАНЕНИЕ

Перед хранением, проверните ручку на полтора оборота против часовой стрелки для сброса давления в гидравлическом цилиндре. Оставьте ручку в этом положении, храните домкрат на ровной плоскости, в чистом и сухом месте, Не допускается любое воздействие влаги при хранении домкрата.

4 ТЕХНИЧЕСКИЕ ХАРАКТЕРИСТИКИ

ХАРАКТЕРИСТИКА	ЗНАЧЕНИЕ
Модель	ДК-3.0
Максимальная грузоподъемность	3000 кг
Минимальная высота седла	133 мм
Максимальная высота седла	465 мм
Вес	33 кг

5 УСТРОЙСТВО ДОМКРАТА



Рисунок 1

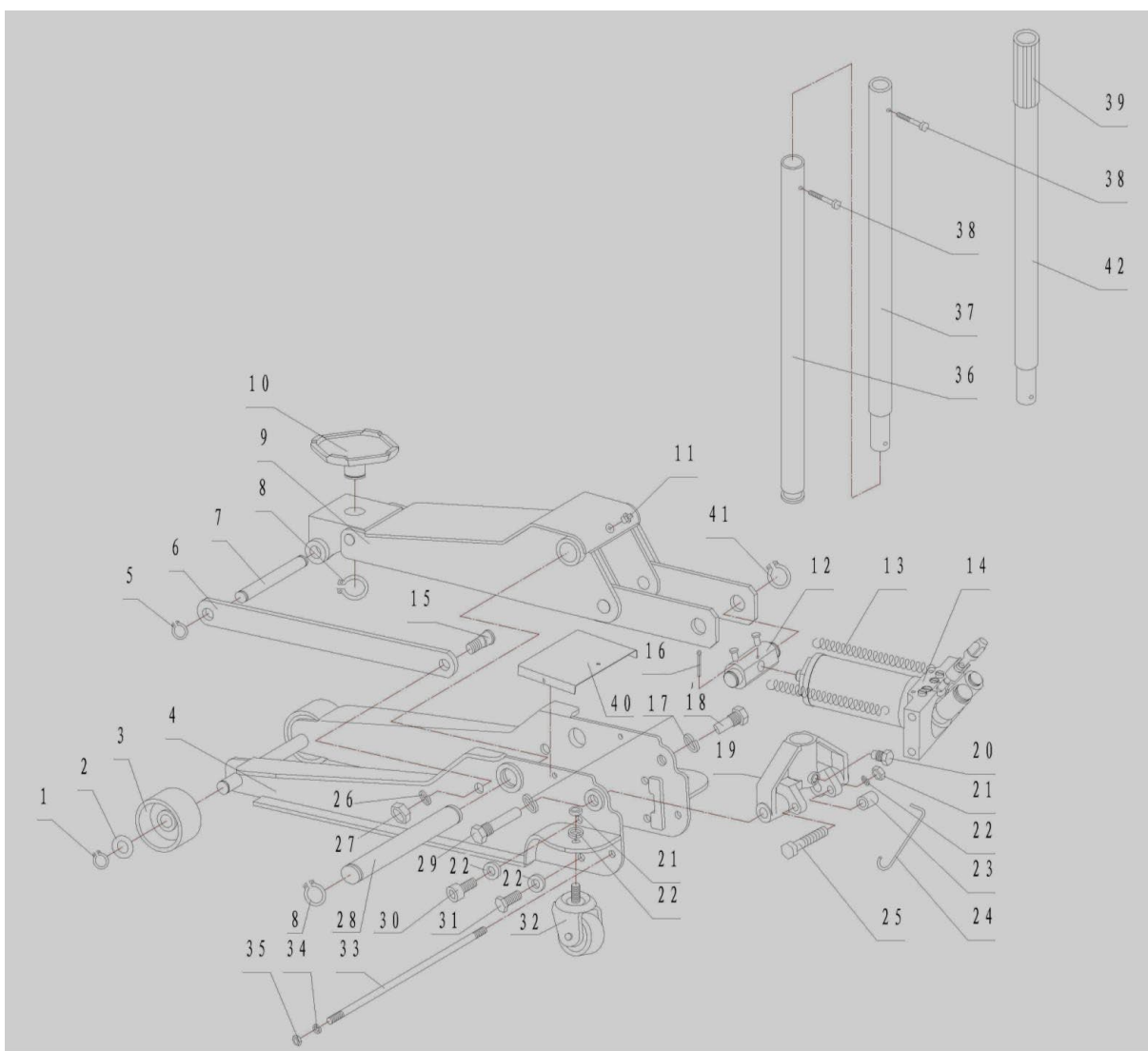


Рисунок 2

№	Описание	Кол-во
1	Гайка ф20	2
2	Шайба ф20	2
3	Колесо переднее	2
4	Рама, левая часть	1
5	Шайба ф18	2
6	Тяга соединительная	2
7	Ось	1
8	Шайба ф30	3
9	Рычаг	1
10	Седло	1
11	Ниппель (смазка)	1
12	Соединитель	1
13	Пружина возвратная	2

№	Описание	Кол-во
22	Шайба ф12	3
23	Втулка плунжера	1
24	Скоба	1
25	Болт М12*60	1
26	Шайба ф16	2
27	Гайка М16	2
28	Ось	1
29	Болт	1
30	Болт шестигранник внутренний М12*25	2
31	Болт М12*25	2
32	Колесо заднее	2
33	Тяга	1
34	Шайба ф10	2

14	Насос	1
15	Штифт	2
16	Шпилька ф4х40	1
17	Шайба граверная ф18	2
18	Болт	1
19	Крепление рукоятки	1
20	Болт рукоятки М12	1
21	Гайка М12	3

35	Гайка М10	2
36	Рукоятка (низ)	1
37	Рукоятка (середина)	1
38	Болт М6х35	2
39	Накладка рукоятки	1
40	Крышка	1
41	Шайба ф25	2
42	Рукоятка (верх)	1

6 РАБОТА ДОМКРАТА

6.1 ПОДГОТОВКА РАБОЧЕЙ ЗОНЫ

Перед использованием домкрата, важно подготовить зону работы должным образом.

6.1.1 Для предотвращения повреждения имущества и / или серьезных травм, выполняйте эту процедуру каждый раз, когда домкрат должен использоваться.

6.1.2 Проверяем домкрат на предмет повреждений или износа перед каждым использованием. Проводим тест работоспособности домкрата без нагрузки. Если домкрат поврежден или неисправен, НЕ поднимайте любой груз, пока не будет исправлена проблема.

6.1.3 Обратитесь в руководство по технике безопасности при использовании домкрата на данном транспортном средстве, найдите рекомендованные точки соприкосновения с домкратом. Максимальная грузоподъемность домкрата - 3000 кг. Никогда не превышайте грузоподъемность.

6.1.4 При работе с домкратом, запрещено нахождение рабочей зоне, детей и других посторонних людей. Запрещено нахождение людей в поднятом автомобиле. Никто не должен опираться на поднятое домкратом или стоящее на поддерживающих стойках транспортное средство.

6.1.5 Рабочая зона должна быть просторной и чистой. Работая в тесноте или в спешке, работа с данным домкратом является опасной.

6.1.6 Проверьте, что домкрат и транспортное средство находятся на твердой, ровной поверхности, например на бетонном полу, чтобы домкрат мог свободно смещаться во время подъема и опускания. Неровная или наклонная поверхность создают опасные условия труда и опасные препятствия домкрату.

6.1.7 На транспортном средстве установить стояночный тормоз, ручку переключения передач в положение parking, на ручной коробке передач на нижнюю скорость, обязательно заглушить двигатель, выставить руль прямо и зафиксировать.

6.1.8 Не полагайтесь на трансмиссию или тормоза транспортного средства. Зафиксируйте все не поднятые колеса транспортного средства для предотвращения скатывания. Для этого используйте клиновидные упоры.

6.1.9 Поддерживающие стойки, клиновидные упоры (опционально), будут необходимы для поддержки транспортного средства после его поднятия.

6.2 ПОДЪЕМ АВТОМОБИЛЯ

6.2.1 Подъем домкратом транспортных средств может быть опасен. Выполняйте все инструкции

и меры предосторожности указанные ниже. Не поднимайте заведенное транспортное средство, запрещается заводить транспортное средство, которое поддерживается домкратом или подпорками.

6.2.2 Полностью спущенный домкрат подкатите под гнездо для поднятия транспортного средства.

6.2.3 Закрутите ручку полностью, по часовой стрелке, медленно качайте ручку насоса до подъема седла к гнезду транспортного средства.

6.2.4 Проверьте положение седла домкрата и области гнезда, убедившись что это центр тяжести и седло точно подходит к гнезду, а также исключены повреждения порога транспортного средства.

6.2.5 Продолжайте накачку ручкой насоса до необходимой высоты подъема транспортного средства. Обратите внимание на соприкосновение седла домкрата и гнезда транспортного средства, в настоящее время вы должны быть уверены, что никакой опасности соскальзывания нет.

6.2.6 Поместите подпорки под дополнительные гнезда на транспортном средстве.

6.2.7 Медленно крутите ручку против часовой стрелки, чтобы опустить домкрат и оставить транспортное средство на подпорках.

6.3 ОПУСКАНИЕ АВТОМОБИЛЯ

6.3.1 Перед опусканием транспортного средства, убедитесь, что площадка под и рядом с автомобилем не имеет препятствий и нет посторонних людей.

6.3.2 Поставьте домкрат в ту же позицию, как и при подъеме.

6.3.3 Закрутите ручку полностью, по часовой стрелке, качайте до подъема седла к точке соприкосновения с транспортным средством.

6.3.4 Проверьте положение седла домкрата и области гнезда, убедившись, что это центр тяжести и седло точно подходит к гнезду, а также исключены повреждения порога транспортного средства. Медленно сделайте еще несколько качков чтобы убрать подпорки.

6.3.5 Уберите подпорки, отложив их в сторону, подальше от автомобиля.

6.3.6 Медленно поверните ручку против часовой стрелки до того момента как только домкрат начнет опускаться.

6.3.7 Тщательно контролируйте скорость спуска транспортного средства. Резкое опускание может повредить как машину, так и домкрат, а также привести к травмам.

7 ОБСЛУЖИВАНИЕ

Смазывание	<p>Движущие части домкрата, для поддержания эффективной работы, должны быть периодически смазаны легким машинным маслом. Применять масло в местах соединений на, поршни, колеса и т.д. Вытереть излишки масла мягкой тканью.</p>
Контроль за уровнем масла	<p>При доливе или замене масла, всегда используйте качественное гидравлическое масло. Избегайте смешивания типов масла. Категорически ЗАПРЕЩАЕТСЯ использовать тормозную жидкость, спирт, глицерин, моющие средства, трансмиссионные и моторные масла, как новые, так и отработанные, жидкости для АКПП.</p>
Долив масла	<p>Полностью опустите домкрат на ровном месте, выкрутите масляный клапан. Уровень масла должен составлять приблизительно 12 мм ниже отверстия клапана. Если меньше - добавьте масло и закрутите клапана.</p>
Замена масла	<p>Для повышения производительности и для долгой работы, производите замену масла раз в год. Для слива масла, открутите пробку заливного отверстия и ослабьте спускной клапан, повернув ручку насоса против часовой стрелки. Слейте масло в специальный резервуар для отработанного масла. БУДЬТЕ ПРЕДЕЛЬНО ОСТОРОЖНЫ, не допустите загрязнения или попадания посторонних веществ в гидравлическую систему.</p> <p>Закрутите спускной клапан, повернув ручку насоса по часовой стрелке, залейте новое масло закрутите пробку заливного отверстия. Вытрите пролитое масло. Проверьте домкрат без нагрузки.</p>
Чистка	<p>Домкрат следует протирать только мягкой тканью. Не используйте бензин, керосин или другие растворители или абразивные вещества в качестве моющего средства. Чистящие средства и растворители могут вызвать повреждение уплотнений гидросистемы домкрата.</p>

8 СРОКИ ЭКСПЛУАТАЦИИ ИЗДЕЛИЯ

Предприятие-изготовитель гарантирует соответствие домкрата подкатного ДК-3.0 требованиям действующей конструкторской и технологической документации, при соблюдении условий хранения, транспортирования, хранения и технического обслуживания. При обнаружении в период гарантийного срока эксплуатации производственных дефектов следует обращаться на предприятие-изготовитель.

Срок гарантии – 6 месяцев со дня продажи стэнда, но не более 12 месяцев со дня отгрузки предприятием-изготовителем. Срок службы домкрата подкатного ДК-3.0 – 3 года.

Предприятие-изготовитель рассматривает претензии по работе домкрата при наличии «Руководства по эксплуатации», печати продавца, а также при наличии полной комплектации изделия.

В случае утери данного руководства по эксплуатации либо отсутствия требуемых записей в Листе регистрации, гарантийное обслуживание прекращается, претензии не принимаются. Изготовитель имеет право не поддерживать гарантию в случаях несвоевременного прохождения технического обслуживания, либо выполнения обслуживания не сертифицированным сервисным центром.

9 СВИДЕТЕЛЬСТВО О ПРИЕМКЕ

9.1 В случае неисправной работы домкрата, поломки, износа какой-либо детали или сборочной единицы ранее указанного гарантийного срока, заказчик должен предъявить заводу изготовителю акт рекламации и прекратить до согласования с ним эксплуатацию домкрата.

9.2 Акт должен быть составлен в пятидневный срок с момента обнаружения дефекта при участии лиц, возглавляющих предприятие и при участии представителей сторонней организации, проводившей монтаж домкрата

9.3 Акт направляется предприятию-изготовителю не позднее двадцати дней с момента его составления.

9.4 В акте должны быть указаны:

- модель;
- заводской номер;
- год выпуска;
- вид дефекта;
- время и место появления дефекта, обстоятельства и предполагаемые причины.

9.5 В случае вызова представителя предприятия-изготовителя Заказчик обязан предъявить домкрат в смонтированном и укомплектованном виде.

9.6 При несоблюдении указанного порядка предприятие-изготовитель претензии не принимает.

9.7 Срок рассмотрения претензий – 10 дней с момента получения предприятием-изготовителем акта рекламации.

9.8 Рекламации следует направлять по адресу:

644076, г. Омск, проспект космический, 109/2,
тел/факс: коммерческая служба +7 (3812) 951797
сервисная служба +7 (3812) 409111, 8-800-1000-276
E-mail: service@sivik.ru www.sivik.ru

9.9 Сведения о рекламациях*Сведения о рекламациях*

№ И ДАТА РЕКЛАМАЦИИ	КРАТКОЕ СОДЕРЖАНИЕ РЕКЛАМАЦИИ	МЕРЫ, ПРИНЯТЫЕ ПРЕДПРИЯТИЕМ-ИЗГОТОВИТЕЛЕМ

10 ЛИСТ РЕГИСТРАЦИИ

*Лист регистрации технического обслуживания
Домкрата подкатного ДК-3.0 зав. № _____*

ДАТА	ТЕХНИЧЕСКИЕ РЕЗУЛЬТАТЫ (ЗАМЕРЫ, ИСПЫТАНИЯ, СВЕДЕНИЯ О РЕМОНТЕ)	ВИД И СОДЕРЖАНИЕ ТЕХНИЧЕСКОГО ОБСЛУЖИВАНИЯ	Ф.И.О. ОТВЕТСТВЕННОГО ЛИЦА

Изготовитель

HANGZHOU TIANHENG MACHINERY CO., LTD

Адрес

Banqiao Town, Linan 311301, Hangzhou, ZheJiang, China

Импортер

ООО "Сервис-Арсенал"

Адрес644076, г. Омск,
ул. Пр-т Космический, 109

Продукция изготовлена в соответствии с:
ТР ТС 010/2011 "О безопасности машин и оборудования"